

**Modularne urządzenia grzewcze
700XP Grill elektryczny, 1/2
modułu - 400mm, bez podstawy**

Nr pozycji _____

Nr modelu _____

Nazwa _____

Nr SIS _____

AIA # _____



371239 (E7GREDGS0U)

Grill elektryczny
nadstawkowy, 400 mm**Podstawowa charakterystyka**

- Urządzenie do montażu na podstawach otwartych, podporach mostkowych lub systemach Cantilever.
- Ogrzewanie za pomocą elementów grzejnych ze stopu Incoloy umieszczonych pod rusztem grilla.
- Wysokie osłony chroniące przed rozbryzgiem z tyłu i z boku powierzchni do smażenia, są wyprodukowane ze stali nierdzewnej. Osłony można łatwo zdemontować w celu czyszczenia i myć w zmywarce.
- Pochyłość rusztów żeliwnych można regulować na dwóch poziomach.
- Element grzejny można odchylić do przodu dla łatwego czyszczenia.
- Bardzo bezpieczna praca, dzięki niskiej temperaturze zewnętrznych paneli urządzenia.
- Regulacja mocy przez pokrętkę sterowniczą.
- Ruszty do gotowania są wyprodukowane z wysoko odpornej stali miękkiej, z powierzchnią emaliowaną dla ułatwienia czyszczenia.
- Urządzenie do instalowania nadstawkowego.

Konstrukcja

- Panele zewnętrzne ze stali nierdzewnej z wykończeniem Scotch Brite.
- Jednoczęściowy tłoczony blat roboczy o grubości 1,5 mm ze stali nierdzewnej.
- Urządzenie ma boczne krawędzie pod kątem prostym, pozwalające na równe dopasowanie połączeń między urządzeniami, eliminując przerwy i ewentualne miejsca gromadzenia się zabrudzeń.
- Wskaźnik wodoodporności IPX4.

Uwzględnione akcesoria

- 1 x Skrobak do rusztów żeliwnych grillów gazowych z linii 700XP PNC 206422

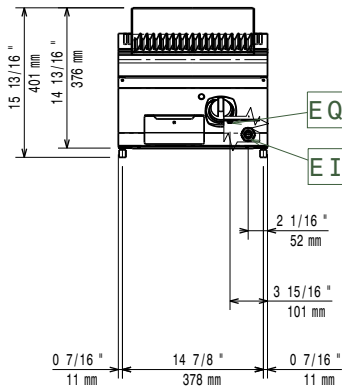
APROBATA



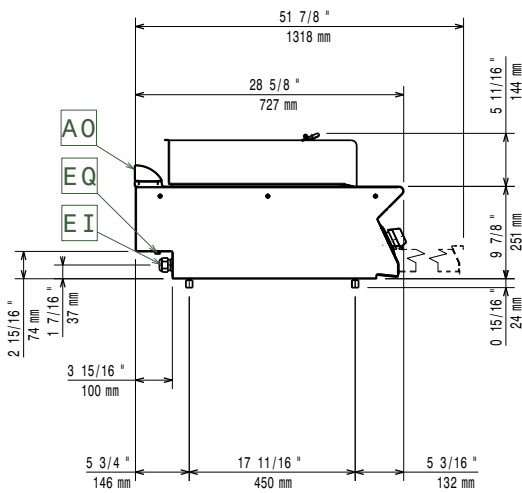
Electrolux
PROFESSIONAL

Modularne urządzenia grzewcze 700XP Grill elektryczny, 1/2 modułu - 400mm, bez podstawy

Przód

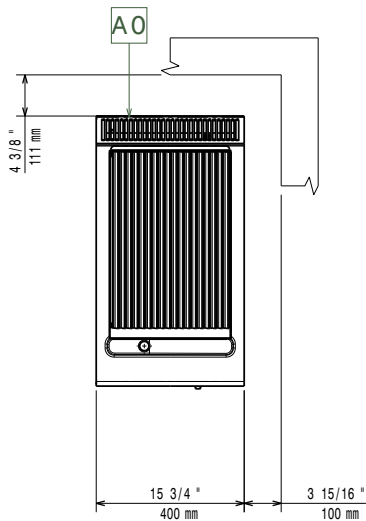


Bok



EI = Złącze elektryczne
EQ = Śruba ekwipotencjalna

Góra



Modularne urządzenia grzewcze
700XP Grill elektryczny, 1/2 modułu - 400mm, bez podstawy

Firma zastrzega sobie prawo wprowadzenia zmian w produktach bez wcześniejszego powiadomienia. Wszystkie informacje są prawidłowe na czas wydruku.

2025.03.07

Elektryczne

Napięcie zasilania:	380-400 V/3N ph/50/60 Hz
Moc całkowita:	4 kW

Kluczowe informacje:

Jeśli urządzenie zostanie ustawione obok lub przy meblach lub podobnych elementach wrażliwych na temperaturę, konieczne jest zachowanie odstępu bezpieczeństwa około 150 mm lub zamocowanie jakiejś formy izolacji cieplnej.

Wymiary zewnętrzne, szerokość:	400 mm
Wymiary zewnętrzne, głębokość:	730 mm
Wymiary zewnętrzne, wysokość:	250 mm
Ciężar netto:	32 kg
Ciężar wysyłkowy:	40 kg
Objętość wysyłkowa:	0.2 m ³
Szerokość powierzchni gotowania:	316 mm
Głębokość powierzchni gotowania:	478 mm